

PrimoFront Flip

Inklädnad för fasadsystem PRIMO



- ▶ Inklädnaden består av bänkskiva, frontpanel, konsoler och vicklucka med integrerat tilluftdon.
- ▶ Uttag för el-, tele-, datakablage mm monteras på uttagsplatta, normalt placerad mittför en PRIMO-enhet. I detta läge kan den inte råka i kollision med mellanväggar.
- ▶ Den uppbyggnaden på PrimoFront Flip gör det möjligt att bestämma mellanväggsplaceringen i ett sent skede. Det är också enkelt att ändra befintlig rumsdistribution utan omfattande arbeten.
- ▶ Utformningen på PrimoFront Flip kan varieras inom vida ramar när det gäller färg, träslag och kantprofil.



Storlekar: Objektanpassade mått.
Djup: Min 197 mm.
Färg: Vit NCS 0500-N eller enligt specifikation.

PrimoFront Flip

Swegon

PrimoFront Integral

- Vertikal invändig anslutning av stickkontakter
- Större frihet vid möblering, då kontakter, uttag och kablage döljs bakom inklädnad
- Speciellt framtagen viklucky med integrerat tilluftdon för vertikal åtkomst av el-, tele-, data- och apparatuttag
- Inga synliga uttag

Funktioner

- Inklädnad för Swegons fasadsystem PRIMO.
- Vertikal viklucky för anslutning mot invändigt dolda uttag.
- Uppsamling av överskottskablage.
- Avskärmd frontpanel (tillval).

Användning

Nybyggnad, om- och tillbyggnad av:

- Kontor
- Konferensrum
- Banklokaler
- Hotell

Funktion

PrimoFront Flip är en komplett inklädnad som med Swegons fasadsystem PRIMO, bildar en fasadtäckande installation som innehåller ventilation, värme, kyla, styr och elkanalisation.

Med den för systemet framtagna vikluckan FLIP GA nås samtliga kontakter från uttagspanelen vertikalt. Överskottskablage samlas upp innanför vikluckan.

Konstruktion

Träfiberskiva med högtryckslaminat på synliga delar och baksida spärrlaminerad. Standardfärg vit NCS 0500-N.

Bänkskivan tillverkas i hela längder om max. 3000 mm. Samtliga luckor har monterade beslag för enkel montering och demontering.

Frontpanelerna kan steglöst justeras i sidled och enkelt häktas av och på från den bärande monteringslistan. Viklucky med tilluftdon är tillverkad i lackerad aluminium.

Färg: NCS 0500-N. Konstruktionen kan även utföras inom vida ramar när det gäller färg, träslag och mått.

Vicklucky lämnar en framifrån sett dold spalt på 15 mm mellan nos och frontpanel för kablage till uttagspanel.

Bänkskivor och frontluckor

Bänkskivan har rundad framkant som standard.

Frontluckor är utförda med beslag för enkel montering och demontering.

Elkanal

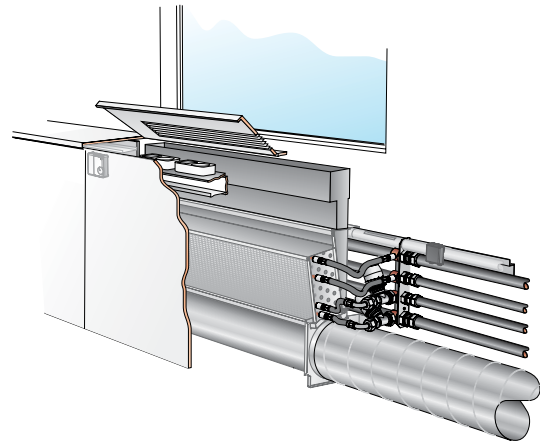
Elkanal har monterade ledningsrännor för horisontell matning mellan uttagsplattor. Elkanalen är helt fri från PVC-plast. Uttag placeras på uttagsplatta i plywood.

Uttagsplatta

22 mm plywood med monteringsanslag.

Monteringslist

Kraftig stålprofil för upphängning av frontluckor. Luckorna kan justeras steglöst i sidled. De monteras och demonteras utan verktyg.



Figur 1. PrimoFront Flip



Figur 2. PrimoFront Flip med stängd viklucky.



Figur 3. PrimoFront Flip med öppen viklucky.

Standardtyper

PrimoFront Flip

Passar mellan två mellanväggar med avstånd specificerat av kund.

Bänkskiva

Tjocklek 18 mm och rundad framkant, se figur 5.

Bänkskivans djup anpassas till aktuell storlek på PRIMO enhet, dock minsta djupmått 200 mm.

Frontskiva

Anpassas till aktuell bröstningshöjd.

Elkanal

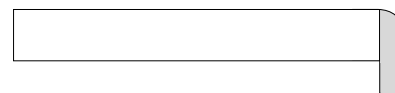
Djup D = 72 mm, höjd H = 165 mm med 4 alternativt 5 ledningsrännor eller Djup D = 72 mm, höjd H = 195 mm med upp till 6 ledningsrännor.

Utförande

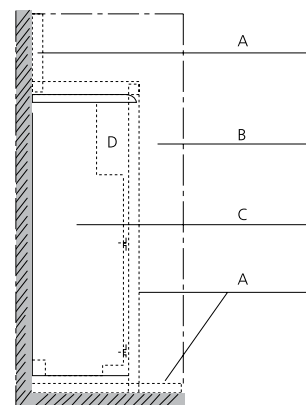
Laminat vit NCS 0500-N.



Figur 4. PrimoFront Flip med öppen viklucky.



Figur 5. Bänkprofil.



Figur 6. Väggenomföring.

- A = Stålreglar
- B = Gipsvägg
- C = Väggblock
- D = Elkanal

Objektanpassning

Specialtyper

För att passa den enskilda anläggningen behöver ibland grundutförandet anpassas på en eller flera punkter.

Inklädnaden kan varieras inom vida gränser utan att de grundläggande fördelarna går förlorade.

Färg och/eller mönster: Ange önskad färg eller mönster enligt namngiven fabrikants färgkarta.

Bänkskiva: Utförande i laminat, laminat med trälist eller homogen naturskiva i bok, ek, ask eller björk. Profilkant, enligt figur 5. Bänkskivan kan även utföras djupare för inskärning i fönster-smyg. Kontakta Swegon för ytterligare information

Elkanal

Elkanal kan även levereras i höjd 195 mm och innehåller då 6 ledningsrännor. Rådgör med Swegon för andra typer av elkanaler.

Då elkanalisation och uttagsplatta skall avskärmas mot elektriska växelfält beställs frontpanel med aluminiumklädd insida för anslutning till jord samman med viklucky och elkanalisation.

Kontakta Swegon för ytterligare information.

Frontlucka

Anpassas till aktuell bröstningshöjd.

Ljudtätning

Föreskrivs när elkanalen passerar obruten genom mellanvägg. Rådgör med Swegon för varianter.

Figur 6

Typlösning för mellanväggsanslutning mot installationen där elkanal och fönsterbänk går obruten utefter fasad. Mellanväggarnas placering beslutas efter det att PRIMO-installationen, elkanalen, fönsterbänk och monteringslister är monterade. Se även "Rekommenderad monteringsföljd".

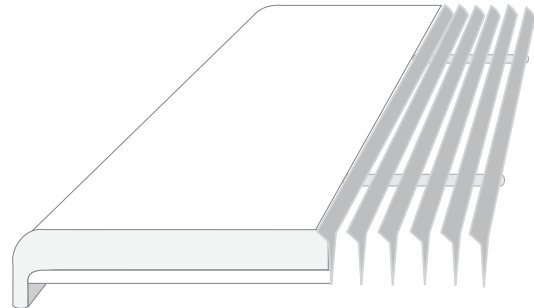
Rekommenderad monteringsföljd

1. Montera PRIMO-systemet
2. Montera konsoler
3. Montera elkanal och bänkskiva
4. Montera uttagsplatta
5. Montera mellanväggar
6. Montera fronter

Tillbehör

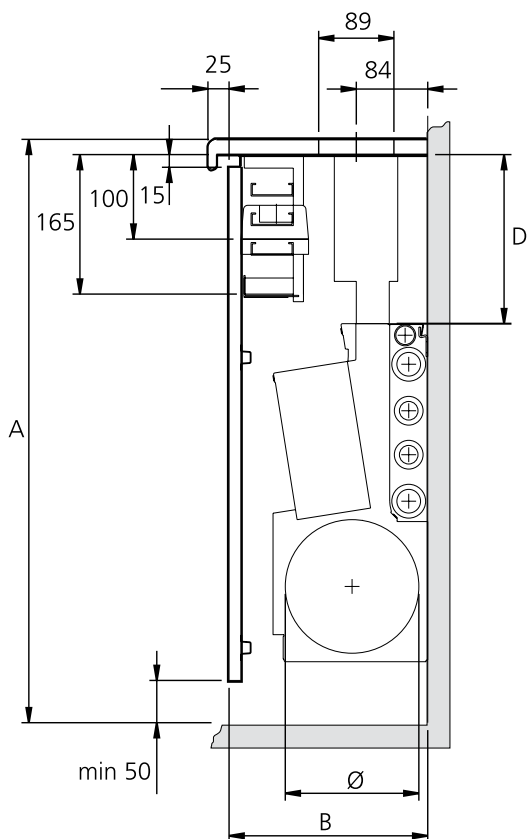
Vicklucky med integrerat tilluftdon FLIP GA alternativt FLIP GB utan tilluftdon, se figur 7.

Vicklucky med tilluftdon är tillverkad i lackerad aluminium. Färg: NCS 0500-N.



Figur 7. Viklucky.

Mått



Figur 8. PrimoFront Flip.

Ø	A	B	D
125	655	235	150-200
160	690	235	150-200
200	740	275	150-200

För ej utsatta toleranser gäller +5/-0.

Format frontgaller 130 x apparatlängd, där friarea är min. 48,7%. Mått A där D=200 mm.

Minsta djupmått för installation 197mm. Förutsätter perforerad front för cirkulationsluft.

Specifikation

Komplett inklädnad av Swegon typ PRIMOFONT FLIP tillverkad av träfiberskiva med högtryckslaminat på framsida och spärrlaminat på baksida eller enligt angiven specifikation.

Ange antal för de PRIMO-enheter som skall förses med viklucka för vertikal åtkomst av kontakter, typ FLIP GA eller GB.

Inklädnad

PrimoFront Flip

Färg:

1 = Vit NCS 0500-N

2 = Bok

3 = Ek

4 = Ask

5 = Björk

Bänkskivans typ:

1 = Laminat

2 = Laminat med trälist

3 = Homogen naturskiva

Kantprofil bänkskiva:

A = Profilkant A

B = Profilkant B

C = Profilkant C

Kant/Kantlist bänkskiva:

1 = Vit

2 = Bok

3 = Ek

4 = Ask

5 = Björk

6 = Enl. specifikation

a- b- c- d

Tillbehör

Vicklucka FLIP

aa

Utförande:

GA= Med integrerat tilluftdon

GB = Viklucka utan tilluftdon

Ut- och ingående hörn samt avslutningar kan hänvisas till medskickade planritningar och principdetaljösningar.

Mängd kan hänvisas till medskickade måttsatta ritningar.